



# HEX-177

HEX-177是一个集成霍尔效应锁存传感器，专为电子换向无刷直流电机应用而设计的。

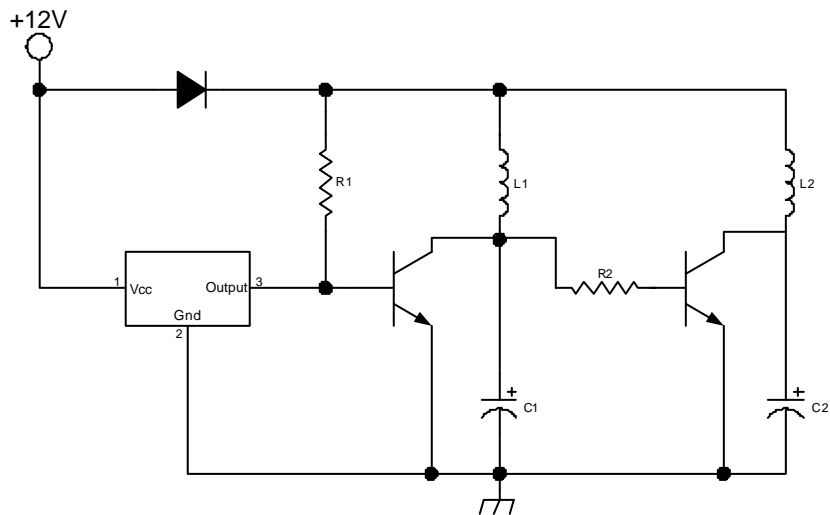
极性：双极

封装：TO-92

输出：集电极开路

温度：-20~100

## 1. 电路结构方框图

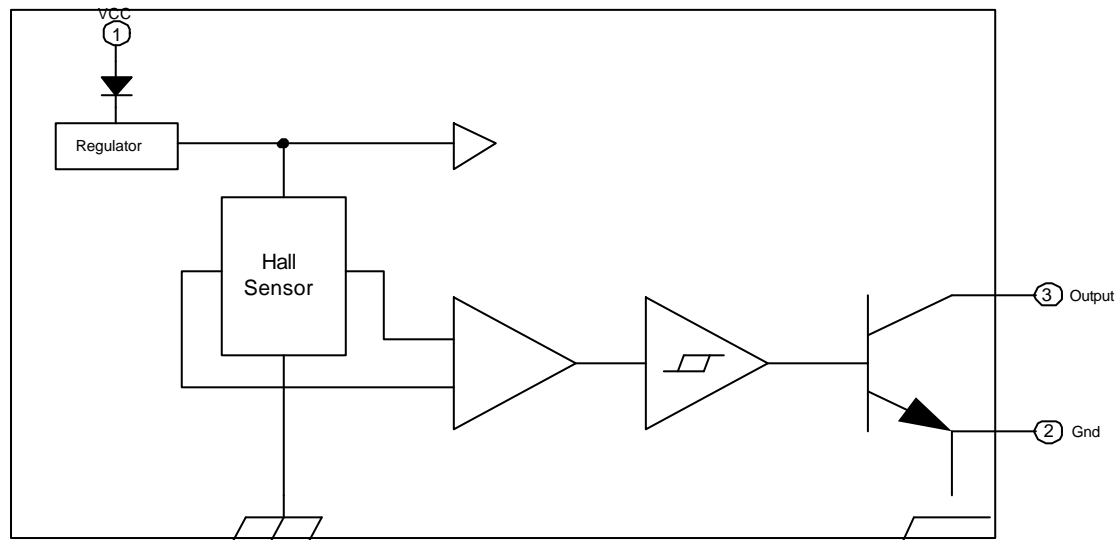


## 3. 芯片电参数

Item	Symbol	Conditions	Min.	Typ.	Max.	Unit
电源电压	Vcc		3.0		20	V
电源电流	Icc	Vcc=Vccmax		4.2	10	mA
输出电压	V	Vcc=12		165	200	mV

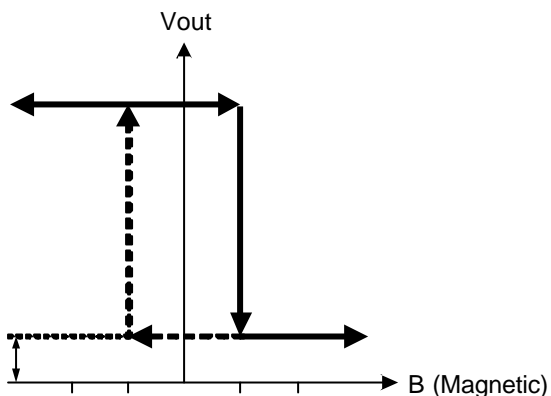
Item	Symbol	Conditions	Min.	Typ.	Max.	Unit
Operating Point	B <sub>OpS</sub>  B <sub>OpNI</sub>		5	35	60	Gs
Release Point	B <sub>rpS</sub>  B <sub>rpNI</sub>		-60	-30	-5	Gs
Hysteresis	B <sub>hS</sub>  B <sub>hNI</sub>		30	-	120	Gs

## 2. 典型电路图和磁电转换特性



## 4. 芯片极限参数

Item	Symbol	Limit	Unit
工作电压	Vcc	3-20	V
输出电流	I <sub>out</sub>	25	mA
工作温度	Topr	-40~85	°C
存储温度	Tstg	-65~150	°C



## 5. 外型尺寸图

